

Principe

- ◆ L'opérateur extrait la palette du rayonnage pour accéder aux produits .

Avantages:

- l'opérateur ne doit plus passer sous le rayonnage à palettes: meilleure sécurité, meilleure ergonomie

**Caractéristiques du tiroir UE-16674**

- Surface de stockage utile: 830 x 1220 mm (largeur externe 880 mm)
- Charge admissible : 1000 kg (uniformément répartis)
- Extraction: 95 %=1160 mm
- Hauteur du niveau de pose: 215 mm pour version UE-16674-HE et 115 mm pour version UE-16674-LE
- Butées en fond de tiroir - hauteur 15 mm
- Le tiroir est bloqué en position « rentré », et déverrouillé en tournant la poignée
- Couleur: bleu RAL 5010

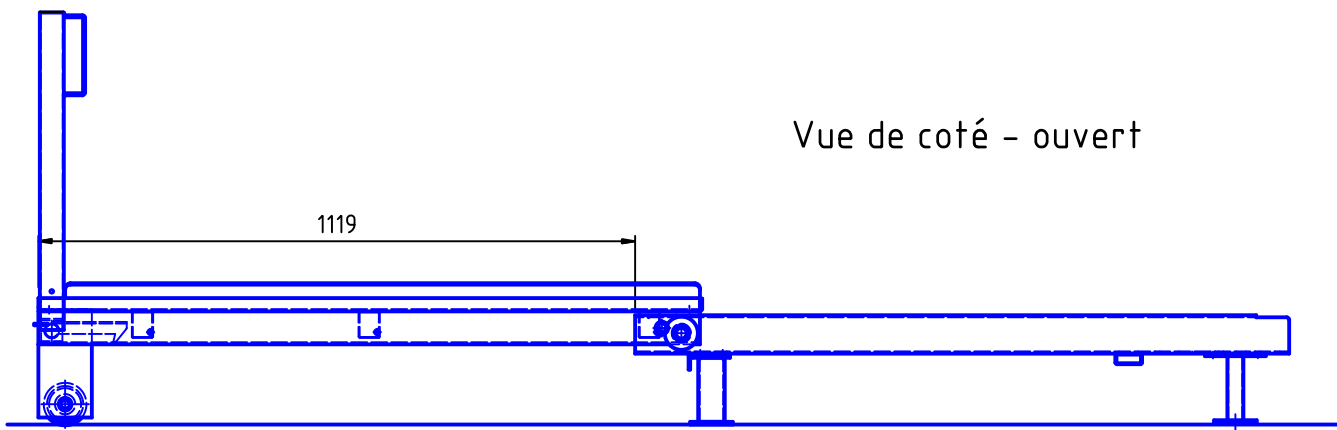
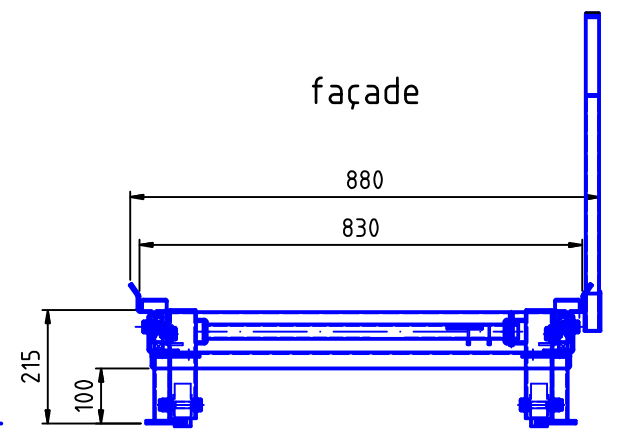
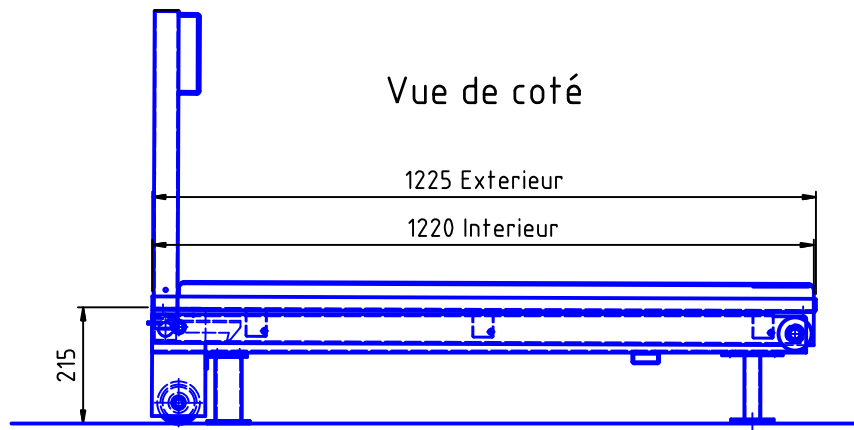
Gamme tiroir pour palette 800x1200 mm




Modèle sur lisses				
Article	Palette (mm)	charge (kg)	Extraction (mm)	Hauteur plan de pose / dessus de lisses (mm)
UE-370.	800x1200	300	70%	85
UE-670-2	800x1200	700	70%	85
UE-870	800x1200	800	70%	85
UE-17415	800x1200	1000	62%	85
UE-16602	800x1200	450	100%	100
UE-16604	800x1200	600	100%	100
UE-16606	800x1200	1000	100%	119

Modèle au sol (avec pieds et poignée)				
Article	Palette (mm)	charge (kg)	Extraction (mm)	Hauteur plan de pose / sol (mm)
UE-370.	800x1200	300	70%	115 ou 215
UE-670-2	800x1200	700	70%	115 ou 215
UE-870	800x1200	800	70%	115 ou 215
UE-17415	800x1200	1000	62%	115 ou 215
UE-16602	800x1200	450	100%	130 ou 230
UE-16604	800x1200	600	100%	130 ou 230
UE-16606	800x1200	1000	100%	149 ou 249
UEG-16674 LE	800x1200	1000	95%	115
UEG-16674 HE	800x1200	1000	95%	215
UV 16 695-1: tiroir en U	800*1200	1000	90%	70

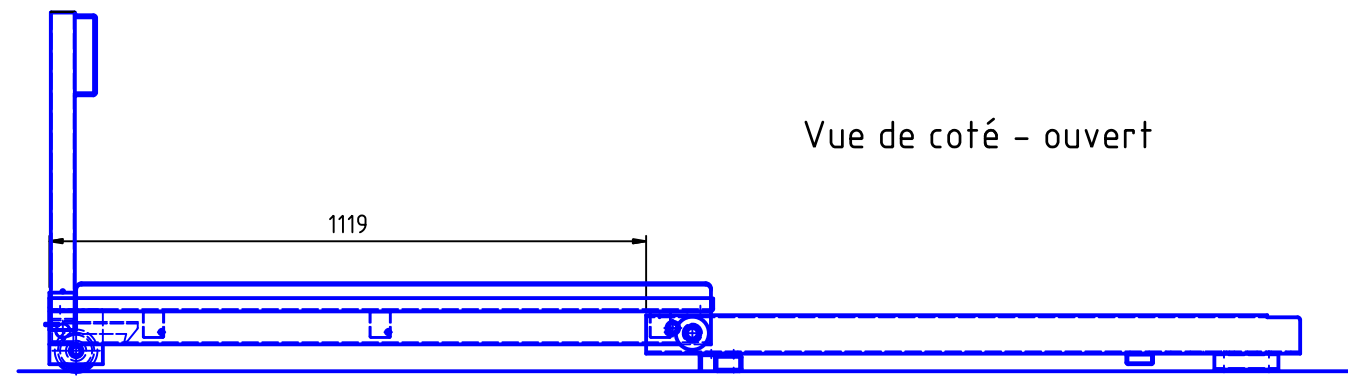
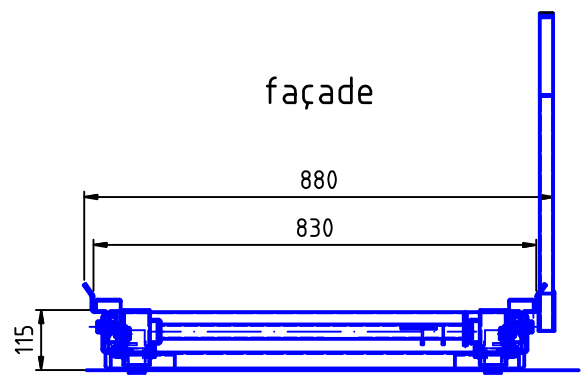
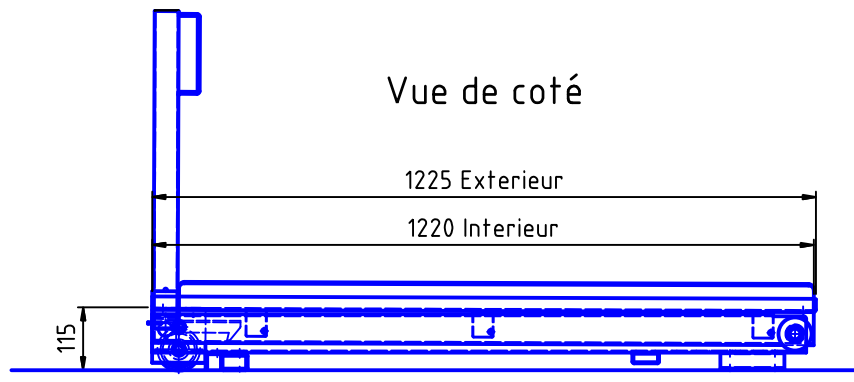
Nr	Ant	Des	Date	Inf.	Dre.
----	-----	-----	------	------	------




Charge max. admissible : 1000 Kg

Plan n°	Ant.	Nom			Materiel	Mode Dimension	Nb			
Constr.	NB	LOB	Cop.	Constr.	Stand.	Sk	Echelle	1:10	Des.	Des. av
							Tiroir à palette		Nom	Date
							Type: UEG16674-H		M-UEG16674-H ENG	2010-04-19
									Denom.	M-UEG16674-H ENG

Nr	Ant	Des	Date	Inf.	Dre.
----	-----	-----	------	------	------



Charge max. admissible : 1000 Kg

Plan n°	Ant.	Nom			Materiel		Mode Dimension	Nb	
Constr.	NB	LOB	Cop.	Constr.	Stand.	Sk	Echelle	1:10	Des.
							Tiroir à palette Type: UEG16674-L		Des. av M-UEG16674-L ENG Date 2010-04-19 Denom. M-UEG16674-L ENG