

Principe

- ◆ L'opérateur extrait la palette du rayonnage pour accéder aux produits .

Avantages:

- l'opérateur ne doit plus passer sous le rayonnage à palettes: meilleure sécurité, meilleure ergonomie

**Caractéristiques du tiroir UV16695**

- Surface utile de stockage: 820x1220 mm
- Charge admissible : 1000 kg (uniformément répartis)
- Extraction: 90 %
- Hauteur du niveau de pose: 70 mm
- Le tiroir est bloqué en position « rentré », et déverrouillé par poignée
- Couleur: bleu RAL 5010

Kit de fixation:sur lisses

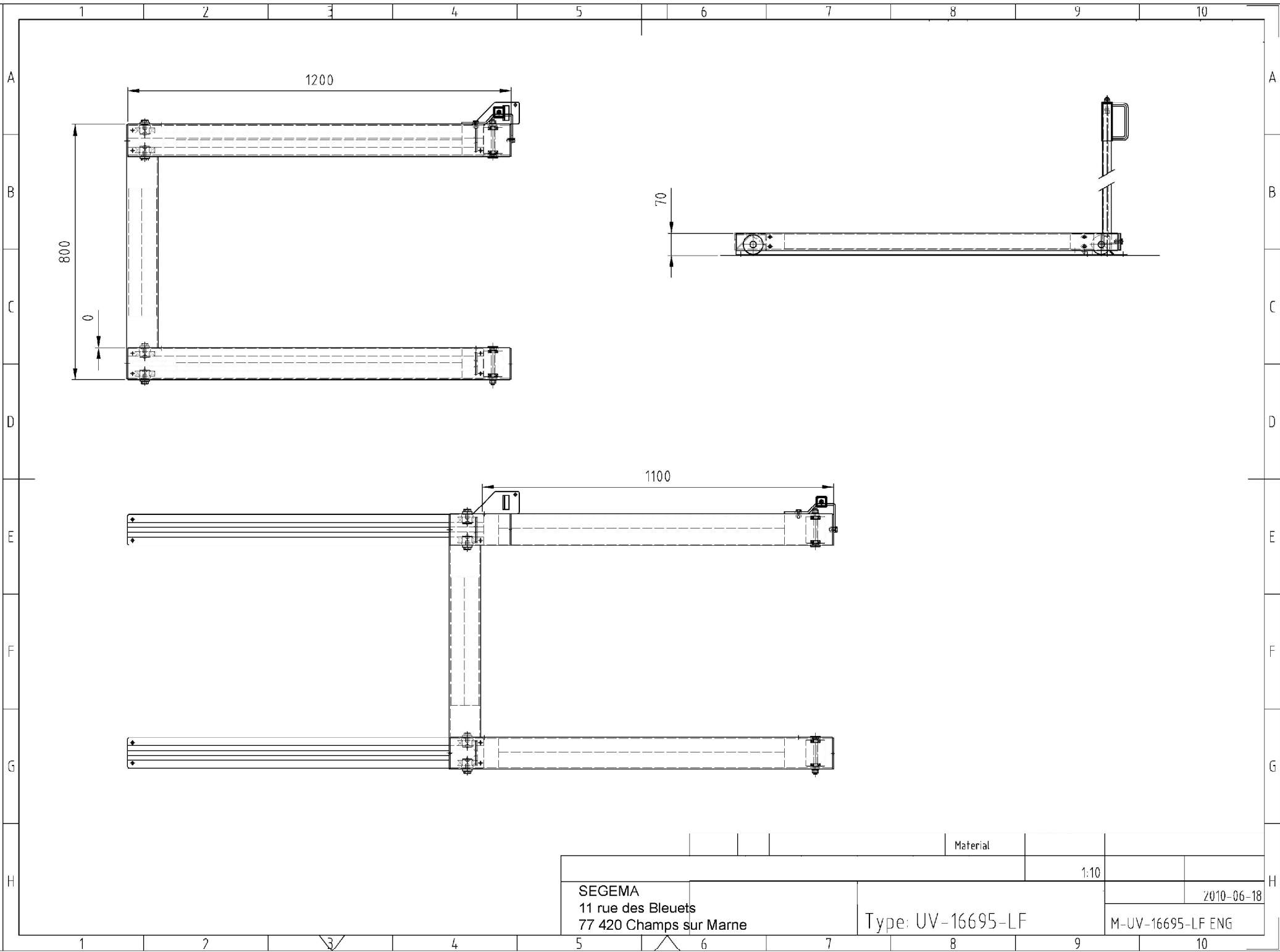


Gamme tiroir pour palette 800x1200 mm

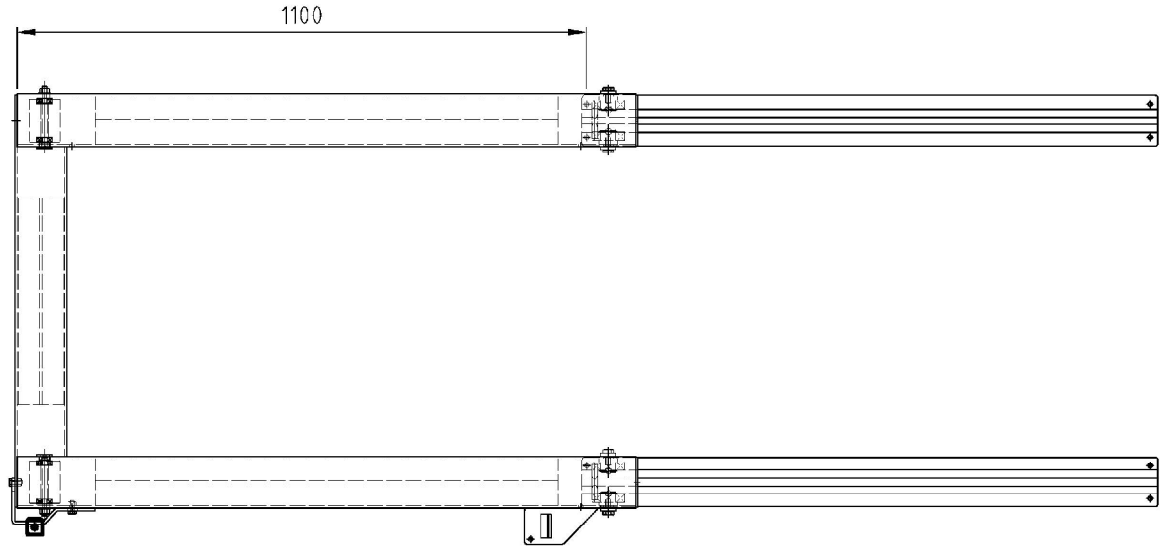
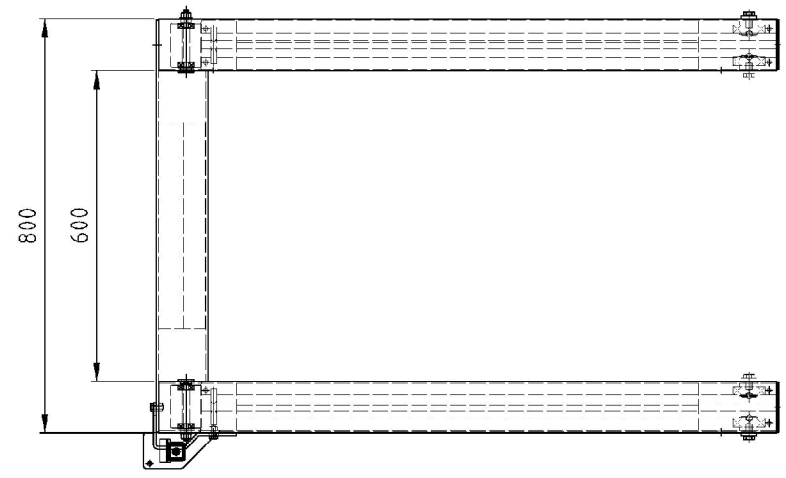
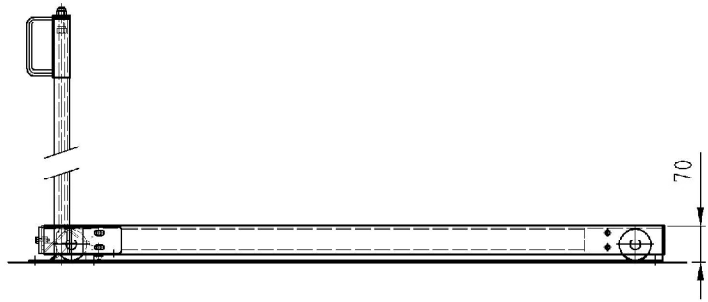


Modèle sur lisses				
Article	Palette (mm)	charge (kg)	Extraction (mm)	Hauteur plan de pose / dessus de lisses (mm)
UE-370.	800x1200	300	70%	85
UE-670-2	800x1200	700	70%	85
UE-870	800x1200	800	70%	85
UE-17415	800x1200	1000	62%	85
UE-16602	800x1200	450	100%	100
UE-16604	800x1200	600	100%	100
UE-16606	800x1200	1000	100%	119

Modèle au sol (avec pieds et poignée)				
Article	Palette (mm)	charge (kg)	Extraction (mm)	Hauteur plan de pose / sol (mm)
UE-370.	800x1200	300	70%	115 ou 215
UE-670-2	800x1200	700	70%	115 ou 215
UE-870	800x1200	800	70%	115 ou 215
UE-17415	800x1200	1000	62%	115 ou 215
UE-16602	800x1200	450	100%	130 ou 230
UE-16604	800x1200	600	100%	130 ou 230
UE-16606	800x1200	1000	100%	149 ou 249
UEG-16674 LE	800x1200	1000	95%	115
UEG-16674 HE	800x1200	1000	95%	215
UV 16 695-1: tiroir en U	800*1200	1000	90%	70



							Material			
								1:10		
SEGEMA 11 rue des Bleuets 77 420 Champs sur Marne					Type: UV-16695-LF			2010-06-18		
							M-UV-16695-LF ENG			



NB	1:10	2010-06-18
segema 11 rue des Bleuets 77 420 Champs/Marne		M-UV-16695-
Type: UV-16695-LB		